



נוהל קבורה ואבלות מעודכן לאוגוסט 2024

בית העלמין בקיבוץ יגור

כללי

בית העלמין ביגור הוא בית קברות קיבוצי, חילוני ומנוחל ע"י וועדת אבלות וקבורה של קיבוץ יגור. ייקברו בו כלל חברי יגור ללא הבדל של דת, גזע ומין.

- בית הקברות מחולק לחלקות :
- חלקות חברי משק
- חלקה צבאית
- חלקת ילדים
- חלקת חוצנים.
- בית הקברות הישן.
- חלקה חדשה.
- בית הלוויות

רשאים להיקבר ביגור.

- א. חברי יגור.
- ב. תושבים הרשומים בת.ז שלהם כתושבי יגור.
- ג. מי שאינם תושבים או חברים שהזמינו מקום, וכבר שילמו בעבר וחתמו על הסכם ע"פ הנוהג הקודם (רשימה סגורה שאין להוסיף עליה)
- ד. מקרים חריגים שיובאו לאישור ההנהלה ברוב של פה אחד.
- ה. תוספת לאישור הקלפי בעד ונגד : חיצוניים – בני יגור וזאו חברי יגור שעזבו, שלהם חבר יגור מקרבה ראשונה שחי בעת קרות הארוע ביגור (לא ניתן להזמין מראש) ובתשלום של החבר על כל העלויות הנילוות בניכוי התקבולים המתקבלים מהביטוח הלאומי.

חלקה צבאית

חלקה שבה נקברים חללי צה"ל בלבד ע"י הצבא. עבור חלקה זו מתקבל מדי שנה סכום כסף ממשרד הניטחון לאחזקה וניקיון של החלקה הצבאית.

חלקת ילדים - חלקה ג'

יש 2 שורות של ילדים (נקווה שלא יתמלאו)

חלקות חברי יגור - חלקות ב' - ז'

שאר בית העלמין מיועד לחברי יגור.

עמוד 1 מתוך 7



ברוב הפעמים, עפ"י בקשת המשפחה, נשמר מקום צמוד לנפטר לבן הזוג שבחיים. שמירת מקום לבן זוג תהיה לחברי יגור בלבד.

חלקה חדשה - ממערב לחלקות הקיימות, במסגרת הקו הכחול של יגור.

נדרשת מדידה וסימון (צפי לסיום החלקות הקיימות דצמבר 2025) בימים אלו נעשות הכנות לתכנון ומעבר לקבורה בחלקה החדשה..

בית הקברות הישן

אין אפשרות לקבורה כיום בו.

בית הלוויות

נמצא בכניסה לבית העלמין.

תפקידי צוות בית העלמין אחראי להכין את המקום לפני הלוויה.

דואג לניקיון המקום, סידור כסאות לטובת המשפחה וניקיון השירותים.

בימי שגרה השירותים נעולים (יפתחו עפ"י בקשת המשפחה לעת אזכרה) בזמן לוויה יהיו פתוחים.

מיקום הקבר

עם קבלת הודעה על פטירה, מוציאים במזכירות הטכנית דף לוויה ובו סדר הפעולות לקראת הלוויה. נספח א' מאתרים, ע"י אחראי לבית העלמין, מקום לקבורה. (נכון להיום 2 בני הזוג נקברים צמוד אחד ליד השני).

הכנות לקבורה

חפירת בור עם מחפרון

הכנת 4 שקי ביג בג עם חול.

הכנת 10 דליי אדמה אותם מפזרים אחרי שממלאים את הקבר עם החול

הכנת 10 בלוקים שמונחים מסביב לקבר שמשמשים למסגרת לקבר.

סידור כסאות באזור הקבר לטובת המשפחה והציבור.

במידה ויש שמש יש אפשרות לסדר ציליה לטובת משפחת הנפטר.

המצבה וחלקת הקבר

הקמת המצבה מבוצעת לאחר 11 חודש (עקב בעיות של תזוזות אדמה).

אופציה 1 – אחידות : צורת הקבר (בטון מלא) ולפי הסטנדרט הקיים ביגור בעלת חזות אחידה.

לוח השיש מוזמן ע"י מזכירות טכנית.

הכיתוב על לוח השיש (העומד) בהתאם לטסח היגורי (נספח ב'), עם אפשרות שינויים קלים לפי בקשת המשפחה.

במידה והמשפחה רוצה להוסיף עוד לוח עם כיתוב שלהם, העלות תהיה על חשבון המשפחה ישירות מול

אנשי השיש (בתאום עם מזכירה טכנית).

יש אופציה לערוגה קטנה בתוך הקבר בגודל 50X50 סמ"ר, לפי בקשת המשפחה.

מילוי הערוגה וגינונה יבוצע ע"י המשפחה.



הערה – עלות הקבר ולוח השיש והתחזוקה ע"ח יגור.

מצ"ב

שרטוטים של קבר בודד וקבר זוגי עם המידות שלהם. נספח ד'.

אופציה 2 – מצבה אישית : כל משפחה תוכל לעצב את המצבה על פי רצונה, כאשר מגבלות האורך, רוחב וגובה יהיו ע"פ המצבות הנוכחיות ביגור.

משפחה שתבחר לבנות את המצבה באופן פרטי על חשבונה, תזוכה בגובה הסכום שעולה ליגור לבנות מצבה ע"פ הסטנדרט.

במידה ואופציה זו תיבחר, כל תחזוקת המצבה תהיה ע"ח המשפחה.

גינן סביב הקבר - ייעשה ע"י המשפחה בטיפולם ובאחריותם.

טקס קבורה

בעת הורדת הארון לבור הקבר, יכוון הראש (מצויין בציור מגן דוד) לדרום מזרח (לכיוון ירושלים).

לפני סתימת הגולל, ייקרא דף הכולל מפרקי חייו של הנפטר.

עם סתימת הגולל, יוצב בקצה הקבר שלט עם שם הנפטר ותאריך הקבורה. יונחו זרי פרחים ויאמרו דברי הספד ע"י קרובים וחברים.

את הטקס תחתום קריאת קדיש בנוסח היגורי.

אמירת קדיש מסורתי ע"י משפחת הנפטר ייעשה לפני הקדיש היגורי.

הובלת הנפטר חבר יגור - באחריות יגור.

מימון

נפטר חיזוני - מי שקנה בעבר חלקה ויש לו הסכם עם הקיבוץ בהתאם לנוהג הקודם, משפחתו משלמת על כל העלויות הנילוות, כפי שיעודכן מעת לעת.

חברי יגור – הקיבוץ יממן את כל ההוצאות הנילוות לתהליך האבלות והקבורה, ע"פ הטבלה בנספח ג' וכפי שיעודכנו מעת לעת.

מקורות המימון לתקציב זה יהיו מענק דמי קבורה וקצבת פטירה (המתקבלים מהביטוח הלאומי) וכן תקציב קהילה.

תושב יגור – מימון כל העלויות הנילוות (כפי שמתעדכן מעת לעת) ע"ח המשפחה בניכוי התקבולים המתקבלים מהביטוח הלאומי.

וועדת אבלות וקבורה

הרכב

נציג/ה מזכירה טכנית

מנהל בית העלמין (נבחר ע"י הנהלת קהילה)

רכז/ה אבלות (נבחר ע"י הנהלת קהילה)

עמוד 3 מתוך 7



רכז הוועדה – רכז.ת אכלות.

קדנציה – ללא

אישור הנהל – המלצת הנהלת קהילה לאסיפת הקיבוץ.



דף לוויה

1	שם הנפטר/ת
2	הודעה למשפחת הנפטר/ת ביגור
3	הודעה למשפחה (אם אין משפחה ביגור)
4	הודעה ליו"ר הקהילה - אודי
5	הודעה לוועדת אבלות - קרן אוחנה
6	הודעה לפינציי
7	תאריך פטירה
8	תאריך לוויה ושעה
9	תעודת מוות / רישיון קבורה - (חובאה לקבורה ביום....., תאריך עברי, תאריך לעזי, בשעה... בבית העלמין בקבוץ יגור לשלוח למירי ביטוח לאומי וקרן טנא ביטוחים)
10	בנין/בית קברות - מיקום וחפירת קבר (יעל וגדליה)
11	אוטו - משרד הרכב + נהג + פרחים, פטיש ומסמרים, בד שחור
12	ניחול הטקס
13	גריה - ארון
14	מודעה לחד"א (במחשב - יגור, ועדות, ו.אבלות, מודעות אבל) / מקומי
15	מודעה לעיתון (קשר העמקים - 1-800-332255, בערב - 6528034, 6527522 ידיעות אחרונות עמוד פנימי גודל 2*2 למי שמעוניין, 1000 ש"ח הקיבוץ והיתרה ע"ח המשפחה) (נכון ליולי 2024 כ - 2000 ש"ח)
16	דף לזכר - (ע"י המשפחה) מקריא _____ קדיש יגור _____
17	כיתוב שלט + צוות קרקע + הגברה
18	ערכת לוויה - (סל ז"ל) : פרחים
19	שלט לקבר (שם, תאריך קבורה עברי לעזי)
20	בד שחור, 2 ספרים (יזכור, דף לזכר)
21	נפטר ביגור - אישור מד"א, אישור משטרה. הזמנת אמבולנס כחול
22	להוציא ייפוי כוח - עבור משרד הבריאות להוצאת רישיון קבורה.
23	• "מוקד 24" שירותי קבורה בישראל בע"מ - מור 050-5696072
24	* יוסי אמבולנס 04-8414433, 073-2697160, 1-800-33-11-33, דוד 052-4493339 moked@ambulance.co.il unfo@ambulance.co.il
25	מועדון (שושנה רוזיאן, איריס וילרוסה)
26	להוציא גיפטכארד בגזברות ע"ס 1,500 ש"ח למשפחה ע"ח ו.אבלות



נספח ב'

חברנו, אהובנו, יקירנו
ישראל בן-שבת
בן רחל ויוסף
נולד ט' בכסלו התשט"ו
נפטר כ"א באייר התשפ"ג
1954 - 2023
אפשרי משפט קצר



נספח ג'

עלויות לוויה וקבורה נכון ליולי 2024

<u>פריט</u>	<u>עלות</u>	<u>הערות</u>
אמבולנס	1,000 ₪ ±	יוסי אמבולנס
חפירה	900 ₪	אוסמה
פינוי עפר והכנה לקבורה	250 ₪	חול, לבנים - בניין
כיסוי קבר	1,000 ₪	5 אנשים
חול	1,200 ₪	4 שקים
בטון	500 ₪	בניין
אחראי קבלת הנפטר	300 ₪	קבלת הנפטר
גלגל פרחים	180 ₪	פרחי ליאור
מנהל הטקס	200 ₪	
מצבה - לוח השיש	2,500 ₪	קבלן - שיש וינקלר
גיפט קארד	1,500 ₪	לכיבוד
שכירת המועדון	400 ₪	התכנסות לאחר הלוויה
קבלת פנים לאחר הלוויה	400 ₪	2 נשים
סך הכל	10,330 ₪	
אחזקה שוטפת של בית העלמין - עובדים, מים, גיטון, שיפוץ קברים		

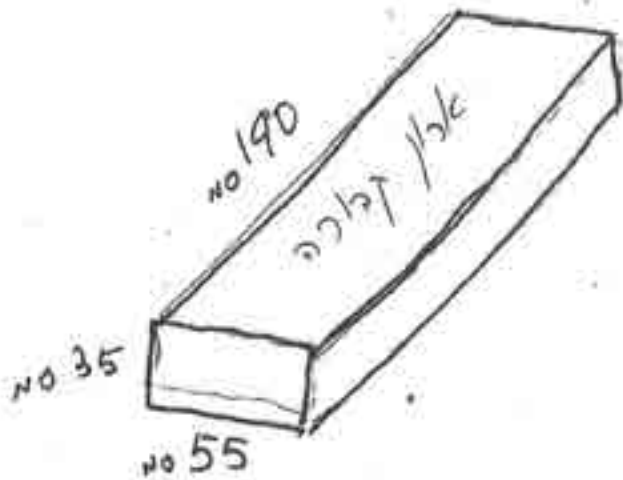
ביטוח לאומי - מקורות מימון להוצאות הנילוות

מענק דמי קבורה	5,649 ₪	מיועד לרשות הקוברת
קצבת פטירה	9,930 ₪	בנין שארים (בן/בת זוג או ילדים עד גיל 24)

לספח 3

מיצוג אקדמיה

מיצוג האלון - 190x55x35 ס"מ



מיצוג הספירה הקרה -

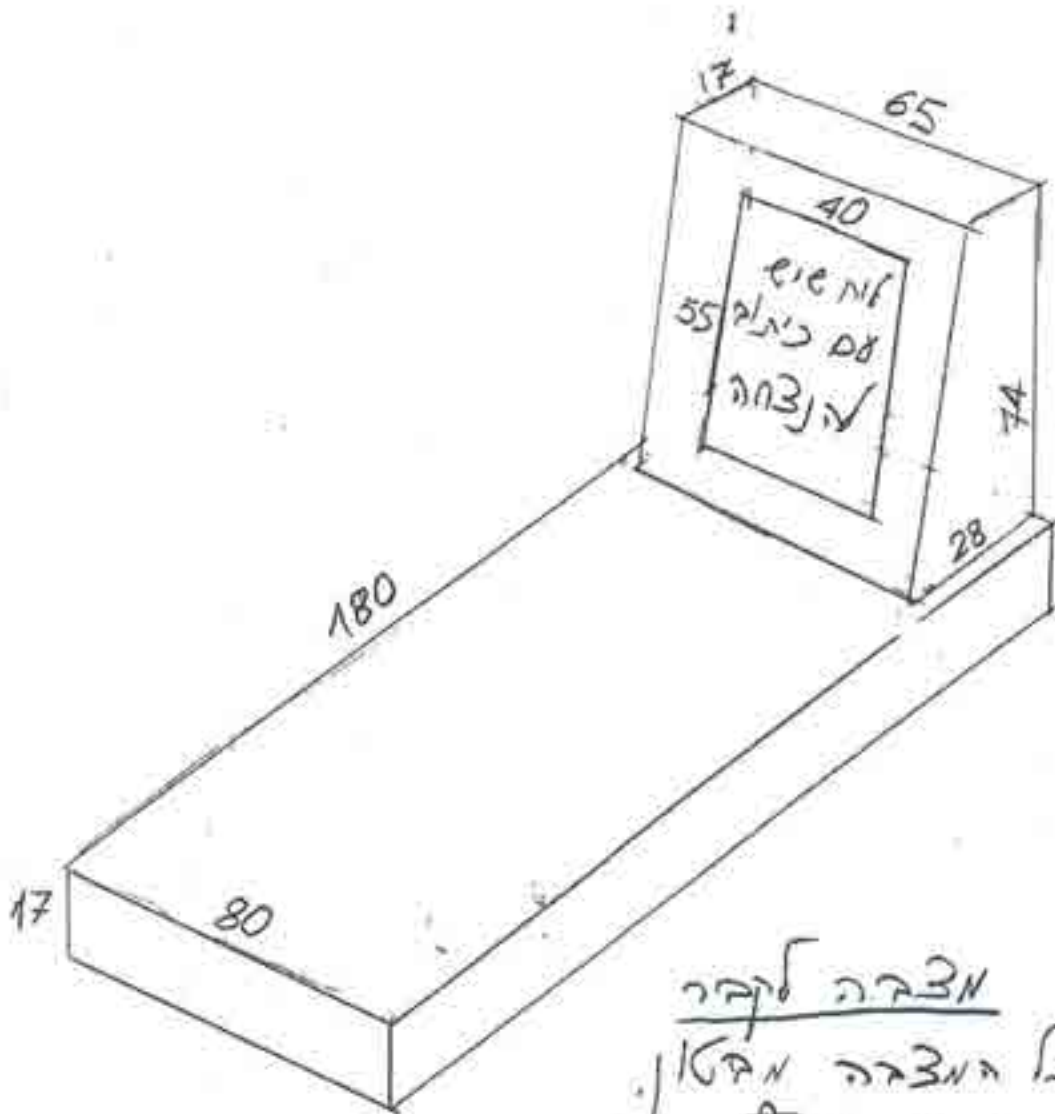
90 ס"מ 80 ס"מ 30 ס"מ אורך בין
 80 ס"מ רוחב
 200 ס"מ אורך

מיצוג -

מיצוג קברג - 180x80x20

מיצוג זאגור - 185x140/130/20

(מיצוג יזאגור - מיצוג אצ היום יש
 גם מיצוג של האב. 160 ס"מ)



מצבה לקבר
 באמצעה אבטון
 ציפוי של שפית אבטון.

ועד מקומי-יגו.

نيس ٢٠٢٢

